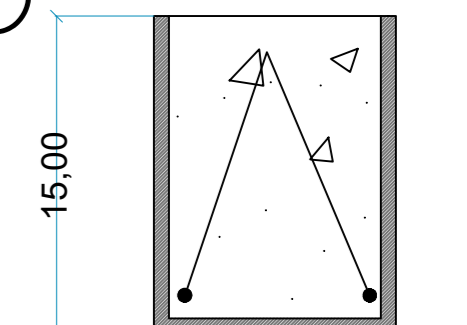


**DELATAMENTO GÊNICO**  
CINTAS DE AMARRAÇÃO  
VERGAS E CONTRA VERGAS  
Sem escala



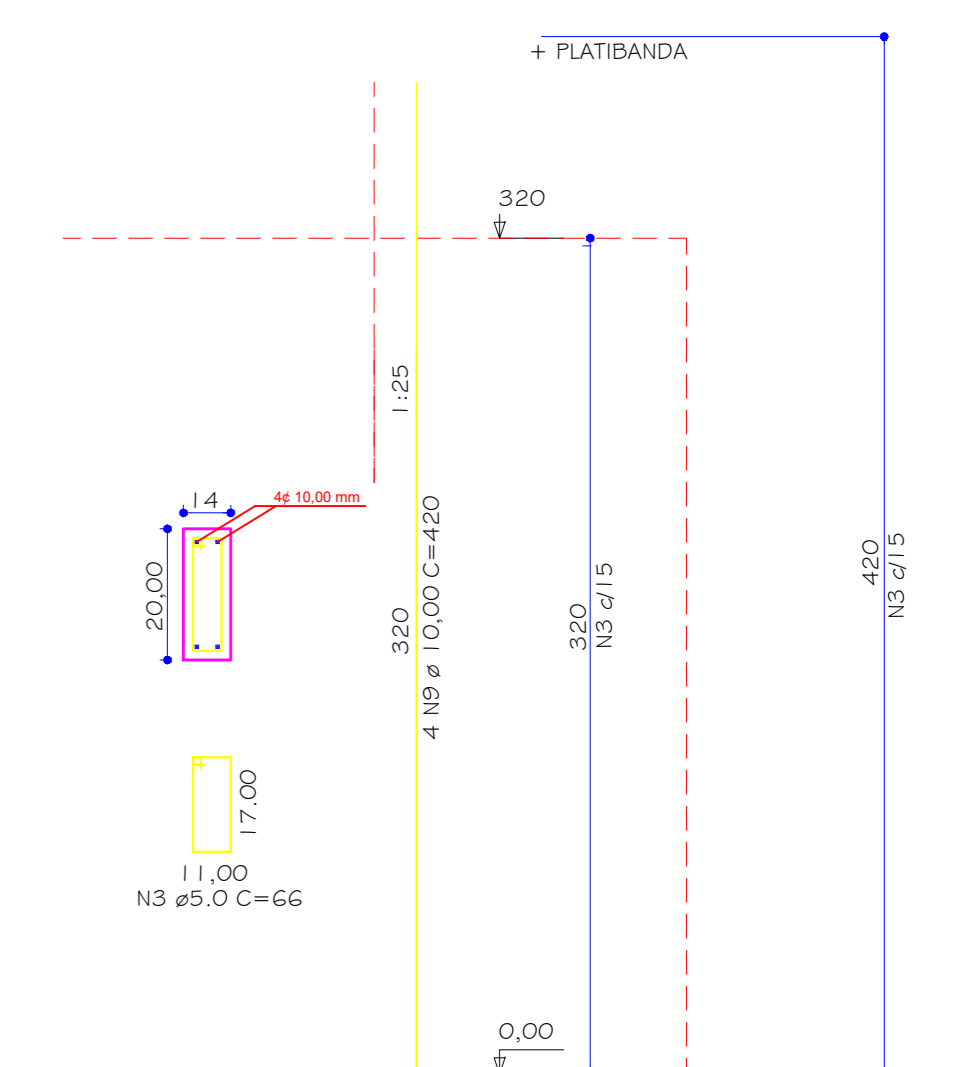
CINTAS DE AMARRAÇÃO EM GERAL A CADA +/- 1,00M

**Resumo do aço-brocas**

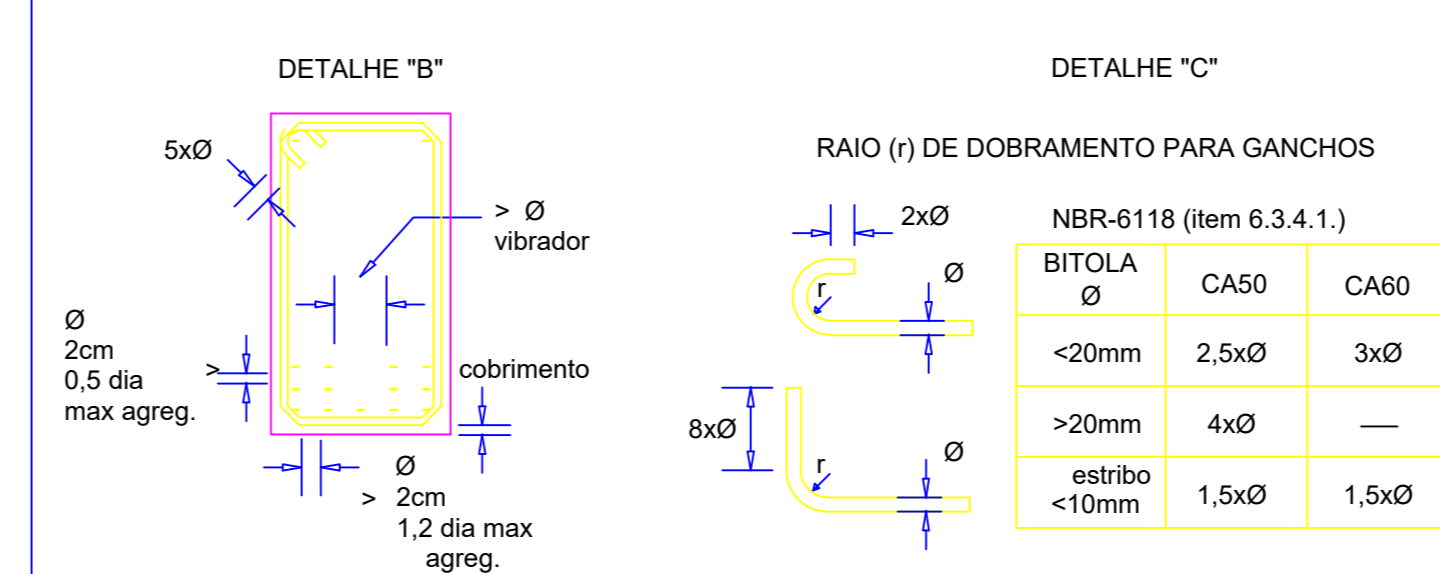
AÇO	DIAM	PESO (kg)
CA50	10,00	490,29
CA60	5,00	134,60

Vol. de concreto (C-25) = 5,55 m<sup>3</sup>

**PILARES**  
H=4,20 m  
(14 x 20) CM



2-A EXECUÇÃO DAS ARMADURAS DEVERÁ OBEDECER AS PRESCRIÇÕES DA NORMA NBR-6118, E DA ER-3.  
3-AS ESPECIFICAÇÕES CONTIDAS NESTE PROJETO NÃO PODERÃO SER ALTERADAS SEM A CONSULTA PRÉVIA AO PROJETISTA.  
4-CASO SEJA NECESSÁRIO A EMENDA DE BARRAS NÃO ESPECIFICADA NESTE PROJETO, ESTA DEVERÁ SER FEITA CONFORME AS ESPECIFICAÇÕES DO ITEM 6.3.5 DA NBR-6118.  
5-OS GANCHOS NAS EXTREMIDADES DAS BARRAS DA ARMADURA SERÃO EM ÂNGULO RETO, COM RAIO DE CURVATURA E PONTA RETA CONFORME O DETALHE "C".  
6-OS ESPACAMENTOS VERTICAIS E HORIZONTAIS ENTRE AS BARRAS LONGITUDINAIS DEVERÃO RESPEITAR OS VALORES MÍNIMOS INDICADOS NO DETALHE "B".  
7-AS BARRAS DA ARMADURA DEVERÃO SER MANTIDAS COM SEGURANÇA NOS LUGARES PREVISTOS DURANTE O LANCAMENTO E O ADENSAMENTO DO CONCRETO. USAR ESPACADORES ADEQUADOS PARA GARANTIR O COBRIMENTO DE CONCRETO.  
8-NA MONTAGEM DAS ARMADURAS DAS VIGAS NAS FORMAS, AS BARRAS LONGITUDINAIS DAS VIGAS APOIADAS DEVERÃO FICAR POR CIMA DAS BARRAS DA VIGA QUE LHE SERVE DE APOIO.  
9-CONFIRMAR TODAS AS MEDIDAS ANTES DO CORTE, DOBRAMENTO E MONTAGEM DAS ARMADURAS.



**OBSERVAÇÕES:**  
FCK=250 Kg/cm<sup>2</sup> para fundação.  
FCK=250.0 Kg/cm<sup>2</sup> para a estrutura.  
Recobrimento de pilares = 2.5 cm.  
Recobrimento de vigas = 2.5 cm.  
Recobrimento de vigas baldrames = 2.5 cm.  
Capetamento de laje pré-moldada = 5.0 cm (Mínimo)  
Slump 6 a 1 cm.  
Os fundos de vigas baldrames deverá ser, agulado e posteriormente apoiados, com soquetes de 20.0 Kg.  
Sobrecarga das Lajes de Piso = 250 Kg/m<sup>2</sup>  
Sobrecarga das Lajes de Forro = 100 Kg/m<sup>2</sup>

**PROJETO ESTRUTURAL** FOLHA: 01  
Pilares

OBRA: AMPLIAÇÃO CÂMARA MUNICIPAL DE OLÍMPIA  
LOCAL: Av. Aurora Forti Neves, 867 - Centro, Olímpia - SP, 15400-000  
CIDADE: OLÍMPIA/ SP  
ESCALA: 1:100 DATA: 19/09/2023

PROPRIETÁRIO(A): CÂMARA MUNICIPAL DE OLÍMPIA  
EQUIPE TÉCNICA: ALESSANDRA VELHO, ENGENHEIRA CIVIL, CREA: 5060496720  
EQUIPE TÉCNICA: TULIO KITAGAWA VERGAMINE, ENGENHEIRO CIVIL, CREA: 5070405288  
EQUIPE TÉCNICA: PAULO CÉSAR LIMA DE ARAÚJO, ARQUITETO E URBANISTA, CAU: 00A1004522



**ALESSANDRA VELHO** ENGENHEIRA CIVIL  
**TULIO KITAGAWA VERGAMINE** ENGENHEIRO CIVIL  
**PAULO ARAUJO** ARQUITETO E URBANISTA

ENG.º CIVIL - CREA 5060496720  
TEL. (17) 9783.0054 - avelho@hotmail.com



## PROJETO ESTRUTURAL

FOLHA: 02  
Sentido da taja

OBRA:  
**AMPLIAÇÃO CÂMARA MUNICIPAL DE OLÍMPIA**  
LOCAL:  
Av. Aurora Forti Neves, 867 - Centro, Olímpia - SP, 15400-000

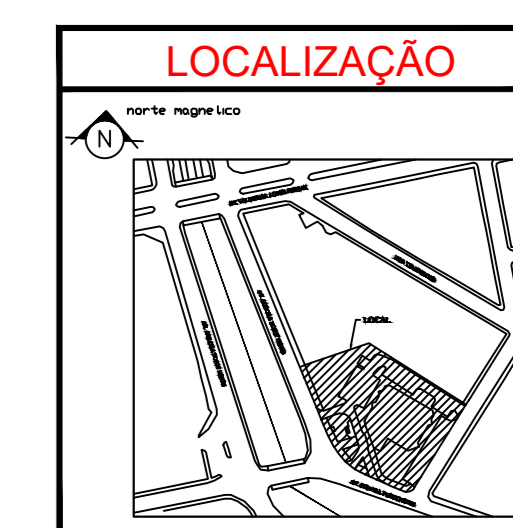
CIDADE:  
OLÍMPIA/ SP  
ESCALA:  
1:100  
DATA:  
19/09/2023

PROPRIETÁRIO(A)  
CÂMARA MUNICIPAL DE OLÍMPIA

EQUIPE TÉCNICA  
ALESSANDRA VELHO  
ENGENHEIRA CIVIL  
CREA: 5060496720

EQUIPE TÉCNICA  
TULIO KITAGAWA VERGAMINE  
ENGENHEIRO CIVIL  
CREA: 5070405288

EQUIPE TÉCNICA  
PAULO CÉSAR LIMA DE ARAÚJO  
ARQUITETO E URBANISTA  
CAU: 00A1004522



sf escala



ENG.º CIVIL - CREA 5060496720  
TEL. (17) 9783.0054 - avelho@hotmail.com

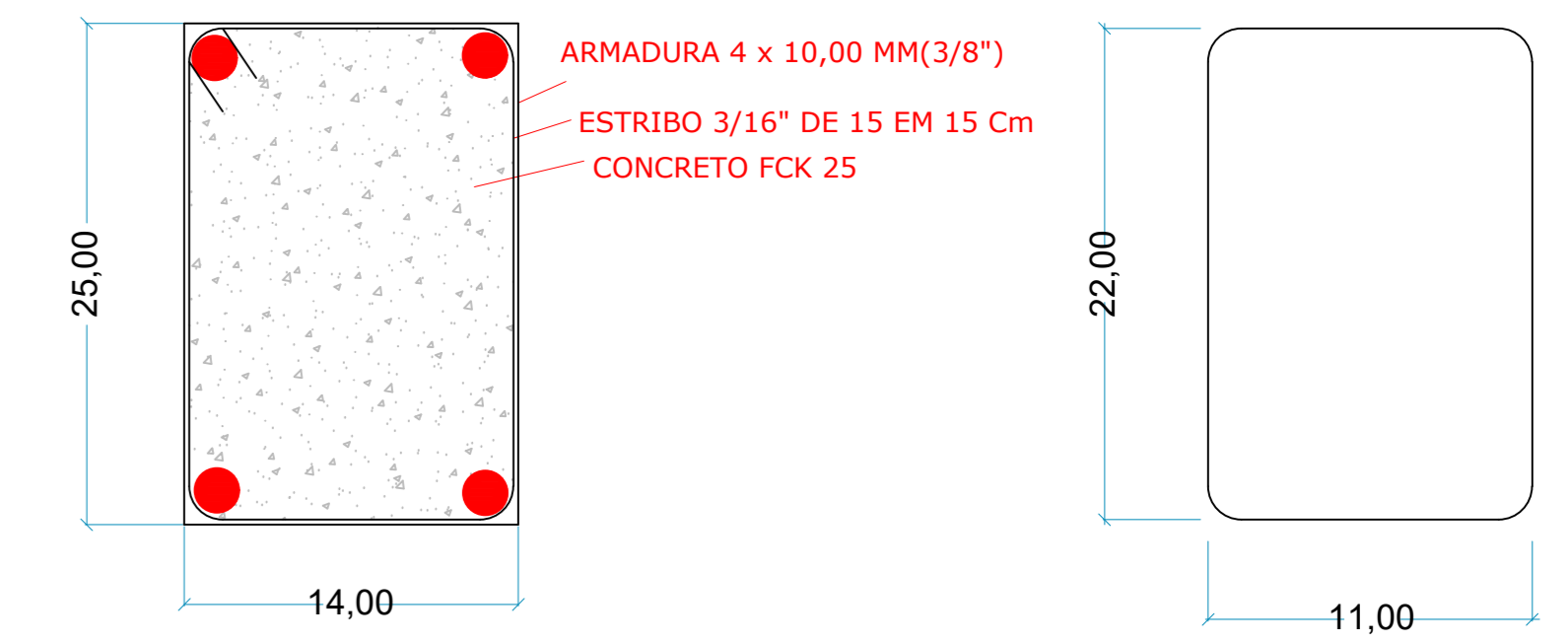


PAULO ARAUJO  
ARQUITETO E URBANISTA  
CAU: A100452-2

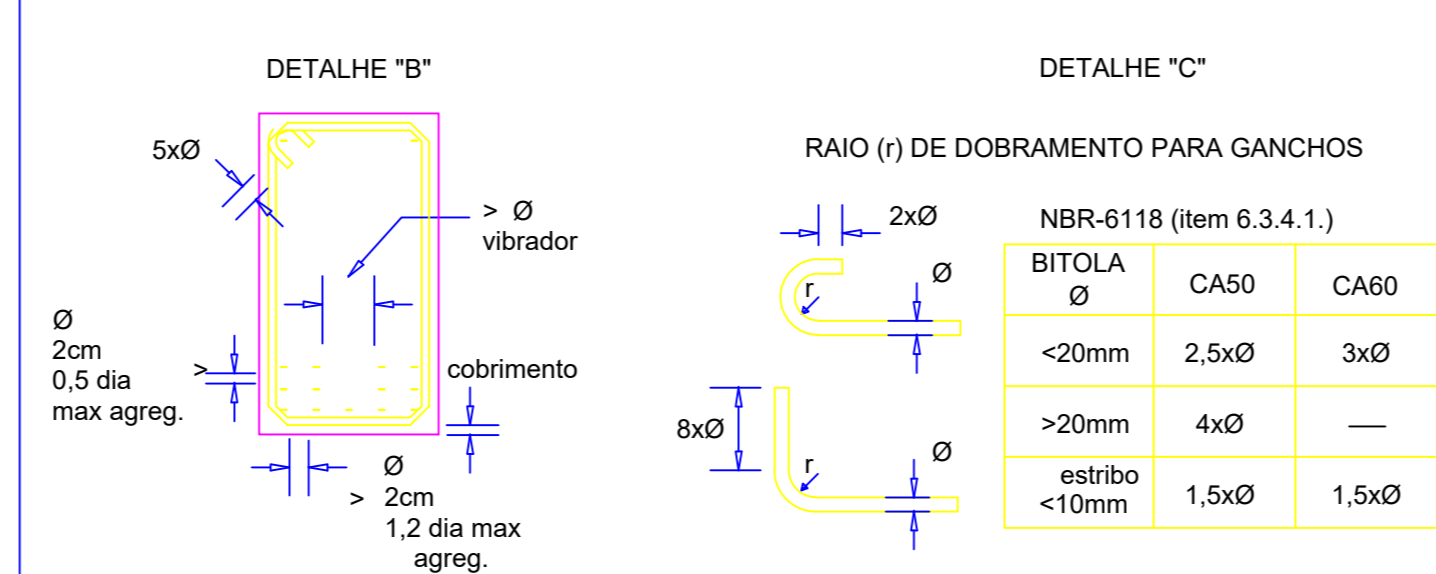
Resumo do aço-viga baldrame

AÇO	DIAM	PESO (kg)
CA50	10,00	318,04
CA60	5,00	100,54
Vol. de concreto (C-25) = 4,51 m³		

VIGAS RESPALDO  
DETALHE DA SEÇÃO (14 x 25) cm  
117,15 M DE VIGA RESPALDO



2-A EXECUÇÃO DAS ARMADURAS DEVERA OBEDECER AS PRESCRIÇÕES DA NORMA NBR-6118, E DA EB-3. ARRENDIMENTO DAS ARMADURAS CONTIDAS NESTE PROJETO NÃO PODERÃO SER ALTERADAS SEM A CONSULTA PRÉVIA AO PROJETISTA.  
 4-CASO SEJA NECESSÁRIO A EMENDA DE BARRAS NÃO ESPECIFICADA NESTE PROJETO, ESTA DEVERA SER FEITA CONFORME AS ESPECIFICAÇÕES DO ITEM 6.3.5 DA NBR-6118.  
 5-OS GANCHOS NAS EXTREMIDADES DAS BARRAS DA ARMADURA SERÃO EM ÂNGULO RETO, COM RAIO DE CURVATURA E PONTA RETA CONFORME O DETALHE "C".  
 6-OS ESPACAMENTOS VERTICAIS E HORIZONTAIS ENTRE AS BARRAS LONGITUDINAIS DEVERÃO RESPEITAR OS VALORES MÍNIMOS INDICADOS NO DETALHE "C".  
 7-AS BARRAS DA ARMADURA DEVERÃO SER MANTIDAS COM SEGURANÇA NOS LUGARES PREVISTOS DURANTE O LANÇAMENTO E O ADENSAMENTO DO CONCRETO. USAR ESPACADORES ADEQUADOS PARA GARANTIR O COBRIMENTO DE CONCRETO.  
 8-NA MONTAGEM DAS ARMADURAS DAS VIGAS NAS FORMAS, AS BARRAS LONGITUDINAIS DAS VIGAS APOIADAS DEVERÃO FICAR POR CIMA DAS BARRAS DA VIGA QUE LHE SERVE DE APOIO.  
 9-CONFIRMAR TODAS AS MEDIDAS ANTES DO CORTE, DOBRAMENTO E MONTAGEM DAS ARMADURAS.



OBSERVAÇÕES:  
 FCK=250 Kg/cm² para fundação.  
 FCK=250,0 Kg/cm² para a estrutura.  
 Recobrimento de pilares = 2,5 cm.  
 Recobrimento de vigas = 2,5 cm.  
 Recobrimento de vigas baldramas = 2,5 cm.  
 Capesimento de laje pré-moldada = 5,0 cm (Mínimo)  
 Slump 6 ± 1 cm.  
 Os fundos de vigas baldramas deverá ser, agulado e posteriormente apoiados, com soquetes de 20,0 Kgf.  
 Sobrecarga das Lajes de Piso = 250 Kg/m²  
 Sobrecarga das Lajes de Forro = 100 Kg/m²

PROJETO ESTRUTURAL  
FOLHA: 03  
Vigas baldramas

OBRAS  
**AMPLIAÇÃO CÂMARA MUNICIPAL DE OLÍMPIA**  
 LOCAL  
 Av. Aurora Forti Neves, 867 - Centro, Olímpia - SP, 15400-000  
 CIDADE  
 OLÍMPIA/ SP  
 ESCALA  
 1:100  
 DATA  
 19/09/2023

PROPRIETÁRIO(A)  
 CÂMARA MUNICIPAL DE OLÍMPIA  
 EQUIPE TÉCNICA  
 ALESSANDRA VELHO  
 ENGENHEIRA CIVIL  
 CREA: 5060496720  
 EQUIPE TÉCNICA  
 TULIO KITAGAWA VERGAMINE  
 ENGENHEIRO CIVIL  
 CREA: 5070405288  
 EQUIPE TÉCNICA  
 PAULO CÉSAR LIMA DE ARAÚJO  
 ARQUITETO E URBANISTA  
 CAU: 0041004522



**ALESSANDRA VELHO**  
 ARQUITETO E URBANISTA  
 CREA: 5060496720  
 TEL: (17) 9783.0054 - avelho@hotmail.com

**TULIO KITAGAWA VERGAMINE**  
 ENGENHEIRO CIVIL  
 CREA: 5070405288

**PAULO ARAÚJO**  
 ARQUITETO E URBANISTA  
 CAU: A100452-2