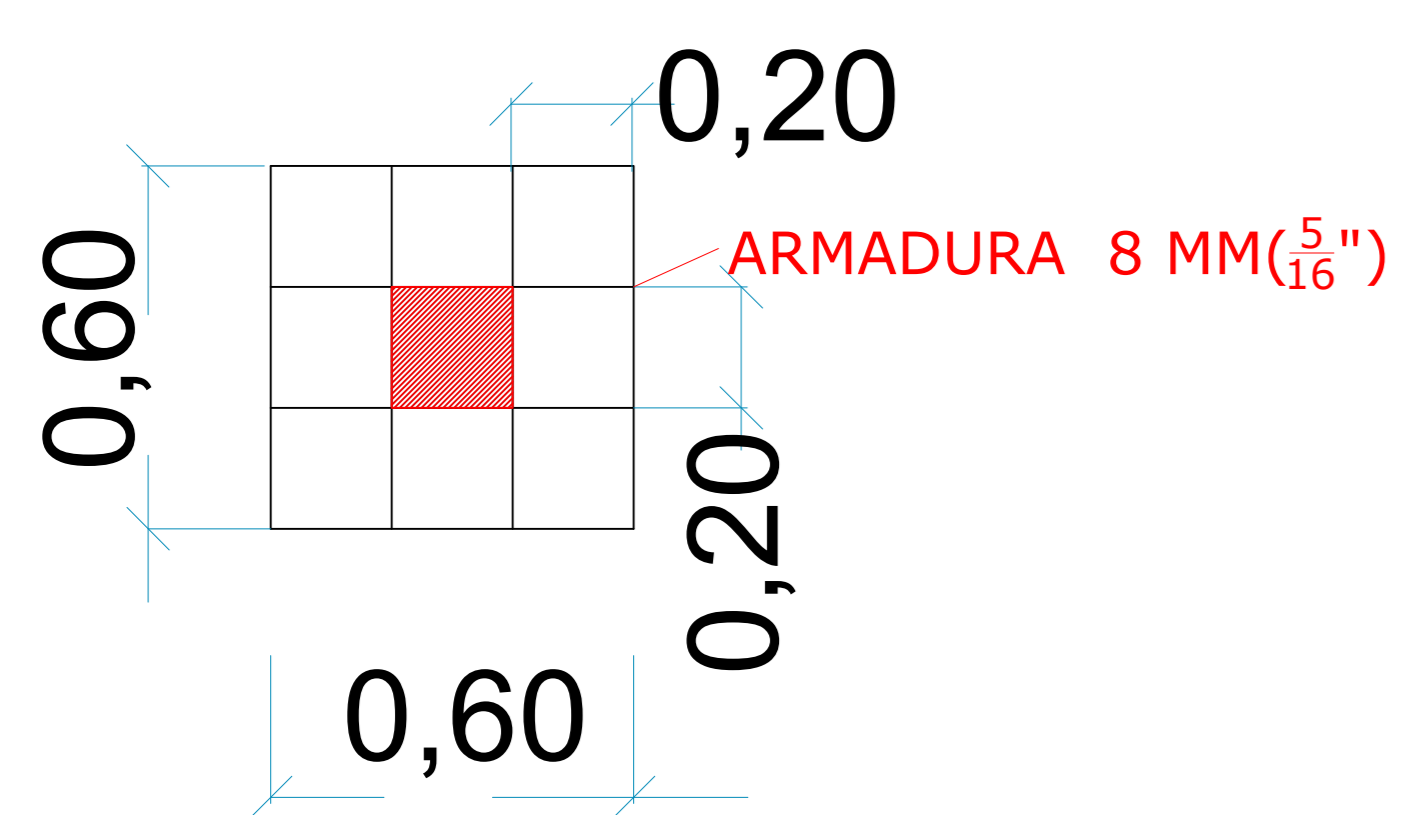




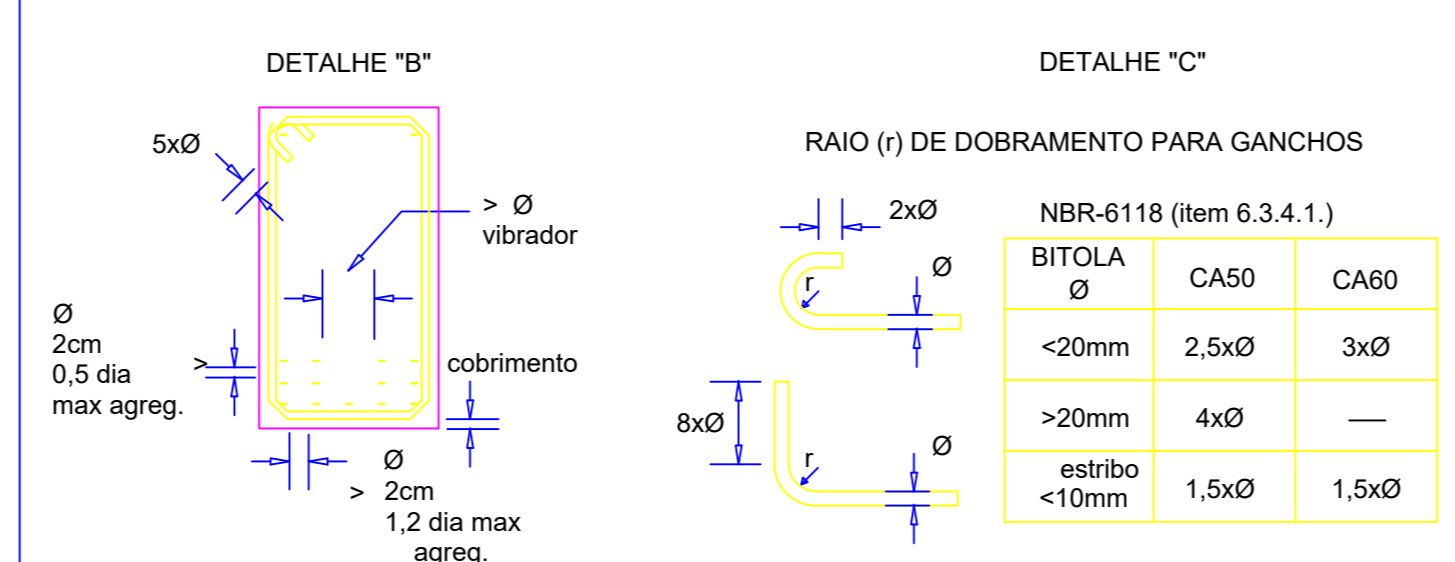
DETALHE DA SECÇÃO
17 BLOCOS



Resumo do aço-blocos

AÇO	DIAM	PESO (kg)
CA50	8,00	26,60
Vol. de concreto (C-25) = 4,04 m ³		

2-A EXECUÇÃO DAS ARMADURAS DEVERÁ OBEDECER AS PRESCRIÇÕES DA NORMA NBR-6118, E DA EB-3. ARRENDIMENTAÇÕES CONTÍDUAS NESTE PROJETO NÃO PODERÃO SER ALTERADAS SEM A CONSULTA PRÉVIA AO PROJETISTA.
 3-CASO SEJA NECESSÁRIO A EMENDA DE BARRAS NÃO ESPECIFICADA NESTE PROJETO, ESTA DEVERÁ SER FEITA CONFORME AS ESPECIFICAÇÕES DO ITEM 6.3.5 DA NBR-6118.
 4-CASO SEJA NECESSÁRIO A EMENDA DE BARRAS NÃO ESPECIFICADA NESTE PROJETO, ESTA DEVERÁ SER FEITA CONFORME AS ESPECIFICAÇÕES DO ITEM 6.3.5 DA NBR-6118.
 5-OS GANCHOS NAS EXTREMIDADES DAS BARRAS DA ARMADURA SERÃO EM ÂNGULO RETO, COM RAIO DE CURVATURA E PONTA RETA CONFORME O DETALHE "C".
 6-OS ESPACAMENTOS VERTICAIS E HORIZONTAIS ENTRE AS BARRAS LONGITUDINAIS DEVERÃO RESPEITAR OS VALORES MÍNIMOS INDICADOS NO DETALHE "C".
 7-AS BARRAS DA ARMADURA DEVERÃO SER MANTIDAS COM SEGURANÇA NOS LUGARES PREVISTOS DURANTE O LANÇAMENTO E O ADENSAMENTO DO CONCRETO. USAR ESPACADORES ADEQUADOS PARA GARANTIR O COBRIMENTO DE CONCRETO.
 8-NA MONTAGEM DAS ARMADURAS DAS VIGAS NAS FORMAS, AS BARRAS LONGITUDINAIS DAS VIGAS APOIADAS DEVERÃO FICAR POR CIMA DAS BARRAS DA VIGA QUE LHE SERVE DE APOIO.
 9-CONFIRMAR TODAS AS MEDIDAS ANTES DO CORTE, DOBRAMENTO E MONTAGEM DAS ARMADURAS.



OBSERVAÇÕES:
 FCK=250 Kg/cm² para fundação.
 FCK=250,0 Kg/cm² para a estrutura.
 Recobrimento de pilares = 2,5 cm.
 Recobrimento de vigas = 2,5 cm.
 Recobrimento de vigas baldrame = 2,5 cm.
 Espessura de laje pré-moldada = 5,0 cm (Mínimo)
 Slump 6 ± 1 cm.
 Os fundos de vigas baldrame deverão ser, agulhado e posteriormente apoiados, com soquetes de 20,0 Kgf.
 Sobrecarga das Lajes de Piso = 250 Kg/m²
 Sobrecarga das Lajes de Forro = 100 Kg/m²

PROJETO ESTRUTURAL

FOLHA: 02
Blocos

OBRA: AMPLIAÇÃO CÂMARA MUNICIPAL DE OLÍMPIA
 LOCAL: Av. Aurora Forti Neves, 867 - Centro, Olímpia - SP, 15400-000

CIDADE: OLÍMPIA/ SP
 ESCALA: 1:100
 DATA: 19/09/2023

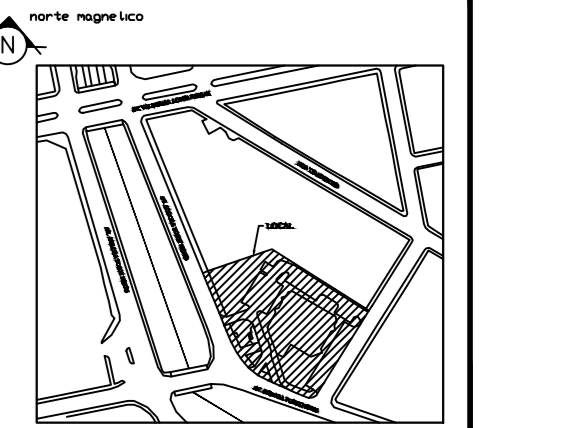
PROPRIETÁRIO(A)
CÂMARA MUNICIPAL DE OLÍMPIA

EQUIPE TÉCNICA
ALESSANDRA VELHO
ENGENHEIRA CIVIL
CREA: 5060496720

EQUIPE TÉCNICA
TULIO KITAGAWA VERGAMINE
ENGENHEIRO CIVIL
CREA: 5070405288

EQUIPE TÉCNICA
PAULO CÉSAR LIMA DE ARAÚJO
ARQUITETO E URBANISTA
CAU: 0041004522

LOCALIZAÇÃO



em escala

ALESSANDRA VELHO
ARQUITETO E URBANISTA
CAU: 0041004522

TULIO KITAGAWA VERGAMINE
ENGENHEIRO CIVIL
CREA: 5070405288

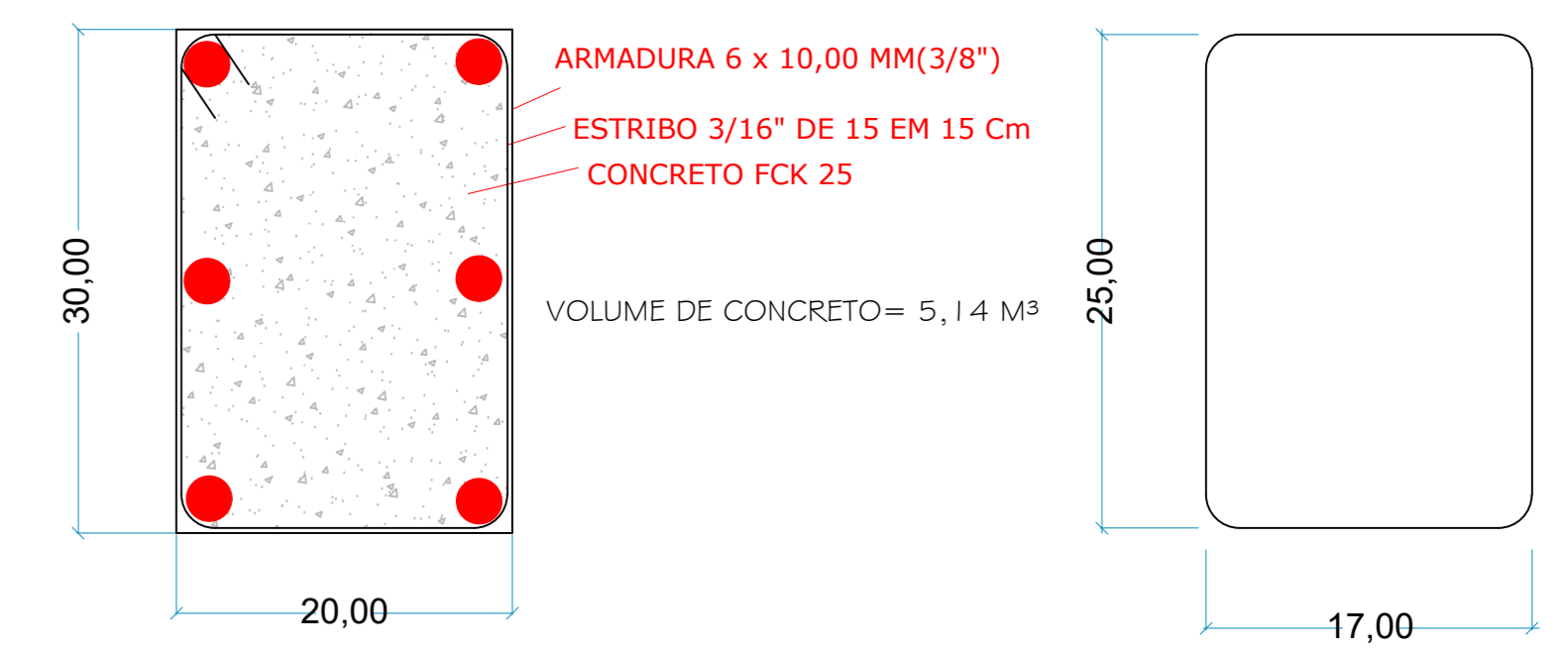
PAULO ARAÚJO
ARQUITETO E URBANISTA
CAU: 0041004522

ENG.º CIVIL - CREA 5060496720
TEL. (17) 9783.0054 - avelho@hotmail.com

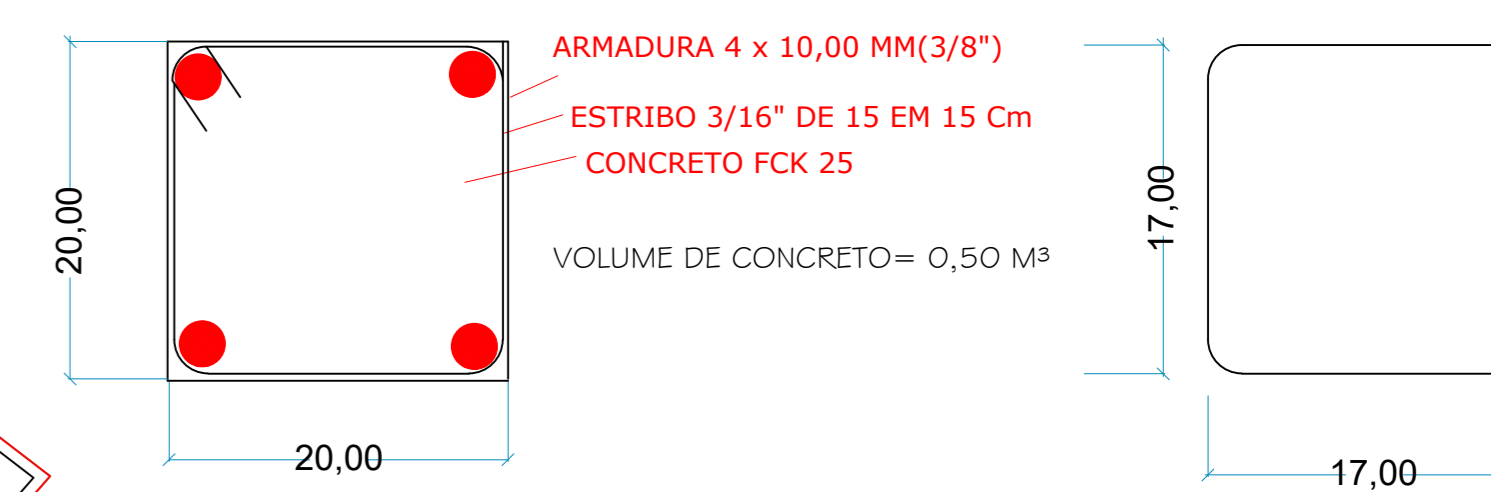
Resumo do aço-viga baldrame

AÇO	DIAM	PESO (kg)
CA50	10,00	481,40
CA60	5,00	128,16
Vol. de concreto (C-25) = 5,14 m³		

VIGAS BALDRAMES
DETALHE DA SEÇÃO (20 x 30) cm
117,15 M DE VIGA BALDRAME



VIGAS BALDRAMES MUROS
DETALHE DA SEÇÃO (20 x 20) cm
11,60 M DE VIGA BALDRAME



Resumo do aço-viga baldrame

AÇO	DIAM	PESO (kg)
CA50	10,00	31,48
CA60	5,00	11,53
Vol. de concreto (C-25) = 0,50 m³		



PROJETO ESTRUTURAL

FOLHA: 03
Vigas baldramas

OBRAS
AMPLIAÇÃO CÂMARA MUNICIPAL DE OLÍMPIA
LOCAL
Av. Aurora Forti Neves, 867 - Centro, Olímpia - SP, 15400-000

CIDADE
OLÍMPIA/ SP
ESCALA
1:100
DATA
19/09/2023

PROPRIETÁRIO(A)
CÂMARA MUNICIPAL DE OLÍMPIA

EQUIPE TÉCNICA
ALESSANDRA VELHO
ENGENHEIRA CIVIL
CREA: 5060496720

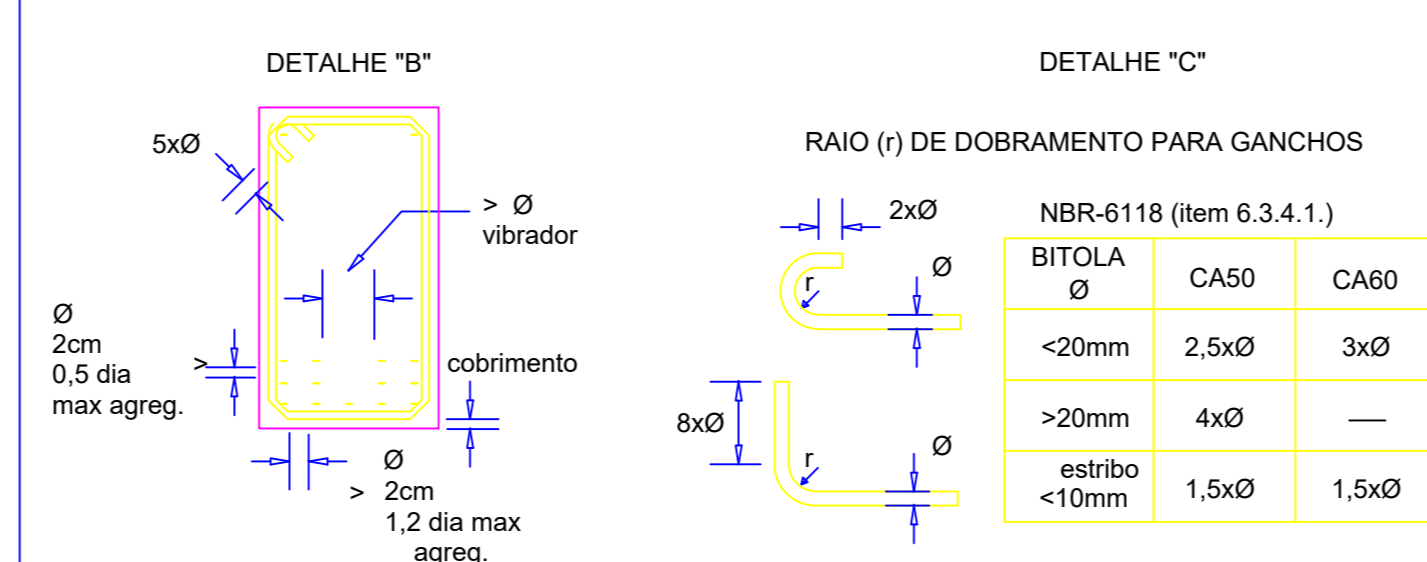
EQUIPE TÉCNICA
TULIO KITAGAWA VERGAMINE
ENGENHEIRO CIVIL
CREA: 5070405288

EQUIPE TÉCNICA
PAULO CÉSAR LIMA DE ARAÚJO
ARQUITETO E URBANISTA
CAU: 00A1004522



em escala

- 2-A EXECUÇÃO DAS ARMADURAS DEVERÁ OBEDECER AS PRESCRIÇÕES DA NORMA NBR-6118, E DA EB-3.
- 3-AS ESPECIFICAÇÕES CONTIDAS NESTE PROJETO NÃO PODERÃO SER ALTERADAS SEM A CONSULTA PRÉVIA AO PROJETISTA.
- 4-CASO SEJA NECESSÁRIO A EMENDA DE BARRAS NÃO ESPECIFICADA NESTE PROJETO, ESTA DEVERÁ SER FEITA CONFORME AS ESPECIFICAÇÕES DO ITEM 6.3.5 DA NBR-6118.
- 5-OS GANCHOS NAS EXTREMIDADES DAS BARRAS CONFORME SERÃO EM ÂNGULO RETO, COM RAIO DE CURVATURA E PONTA RETA CONFORME O DETALHE "C".
- 6-OS ESPACAMENTOS VERTICAIS E HORIZONTAIS ENTRE AS BARRAS LONGITUDINAIS DEVERÃO RESPEITAR OS VALORES MÍNIMOS INDICADOS NO DETALHE "C".
- 7-AS BARRAS DA ARMADURA DEVEM SER MANTIDAS COM SEGURANÇA NOS LUGARES PREVISTOS DURANTE O LANÇAMENTO E O ADENSAMENTO DO CONCRETO. USAR ESPACADORES ADEQUADOS PARA GARANTIR O COBRIMENTO DE CONCRETO.
- 8-NA MONTAGEM DAS ARMADURAS DAS VIGAS NAS FORMAS, AS BARRAS LONGITUDINAIS DAS VIGAS APOIADAS DEVERÃO FICAR POR CIMA DAS BARRAS DA VIGA QUE LHE SERVE DE APOIO.
- 9-CONFIRMAR TODAS AS MEDIDAS ANTES DO CORTE, DOBRAMENTO E MONTAGEM DAS ARMADURAS.



OBSERVAÇÕES:
FCK=250 Kg/cm² para fundação.
FCK=250,0 Kg/cm² para a estrutura.
Recobrimento de pilares = 2,5 cm.
Recobrimento de vigas = 2,5 cm.
Recobrimento de vigas baldramas = 2,5 cm.
Capetamento de laje pré-moldada = 5,0 cm (Mínimo)
Slump 6 ± 1 cm.
Os fundos de vigas baldramas deverá ser, agulado e posteriormente apoiados, com soquetes de 20,0 Kgf.
Sobrecarga das Lajes de Piso = 250 Kg/m²
Sobrecarga das Lajes de Forro = 100 Kg/m²

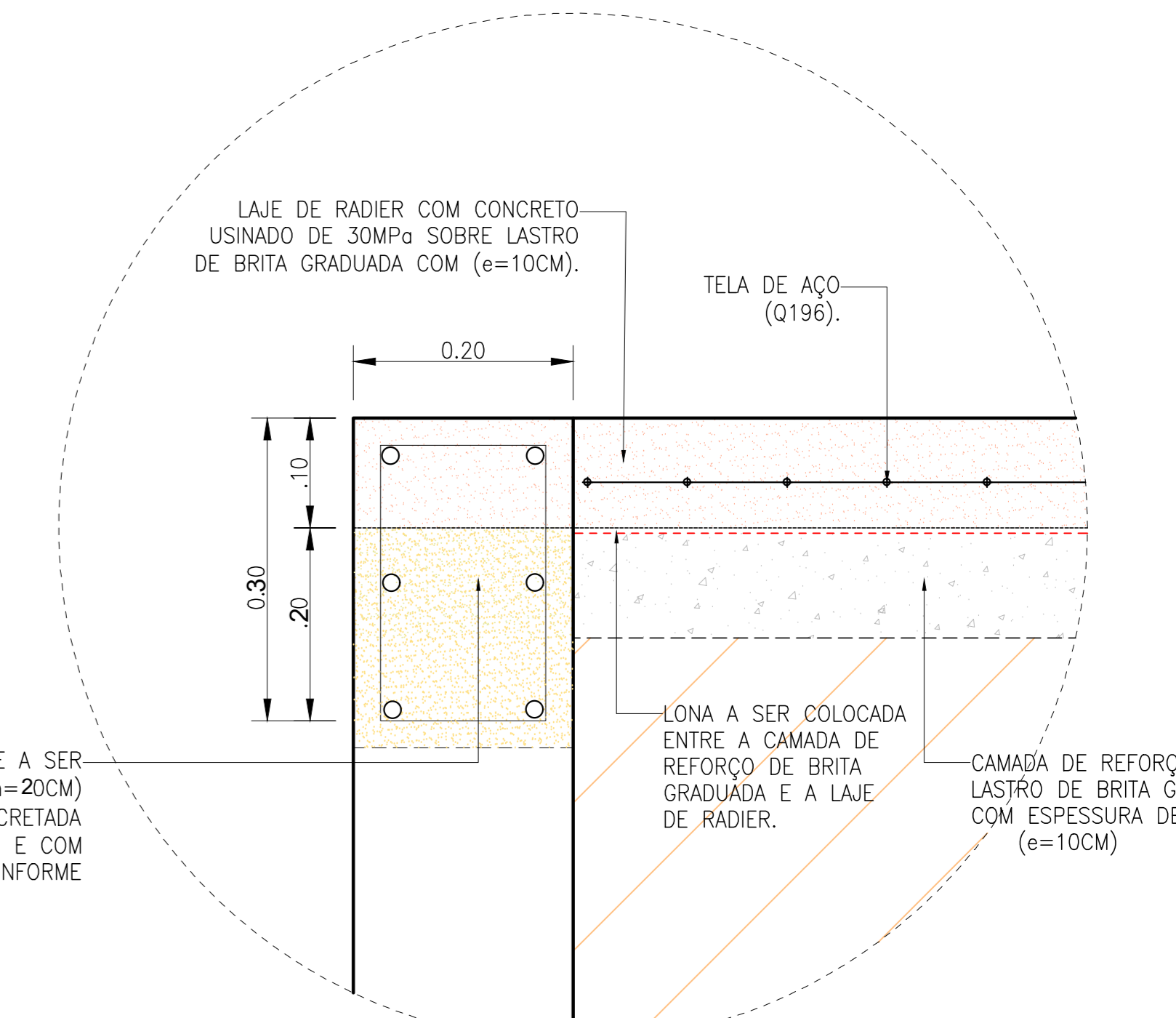
ALESSANDRA VELHO
ARQUITETO E URBANISTA
TEL. (17) 9783.0054 - avelho@hotmail.com

TULIO KITAGAWA VERGAMINE
ENGENHEIRO CIVIL

PAULO ARAUJO
ARQUITETO E URBANISTA
CAU: A100452-2

DET. CONCRETAGEM DA VIGA BALDRAME / LAJE DE RADIER

SEM ESCALA



PARTE DA VIGA BALDRAME A SER CONCRETADA ANTES (h=20CM) O RESTANTE DEVERÁ SER CONCRETADA JUNTO COM A LAJE DE RADIER E COM CONCRETO DE 30MPa, CONFORME DETALHE.

Resumo do aço-viga baldrame

AÇO	DIAM	PESO (kg)
Tela soldada 10 x 10 cm Q196		588,41 kgs
Vol. de concreto (C=25)		= 17,20 m ³
Lona		= 172,00 m ²
Brita		= 17,20 m ³



PROJETO ESTRUTURAL

FOLHA: 04
Radier

OBRA: AMPLIAÇÃO CÂMARA MUNICIPAL DE OLÍMPIA
LOCAL: Av. Aurora Forti Neves, 867 - Centro, Olímpia - SP, 15400-000

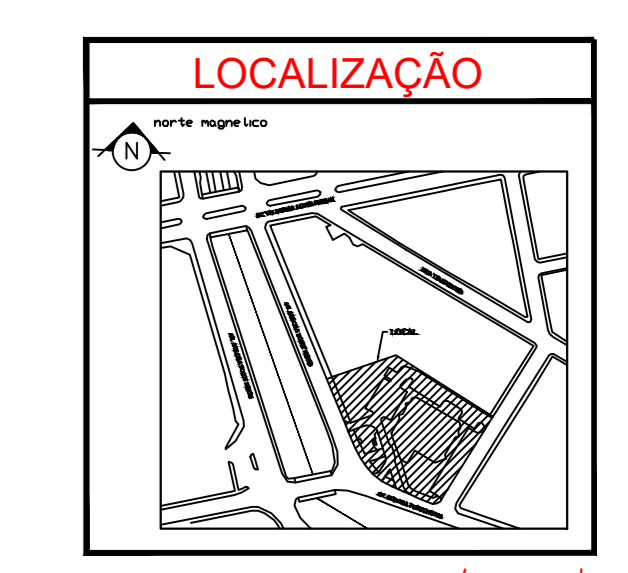
CIDADE: OLÍMPIA/ SP
ESCALA: 1:100
DATA: 19/09/2023

PROPRIETÁRIO(A):
CÂMARA MUNICIPAL DE OLÍMPIA

EQUIPE TÉCNICA:
ALESSANDRA VELHO
ENGENHEIRA CIVIL
CREA: 5060496720

EQUIPE TÉCNICA:
TULIO KITAGAWA VERGAMINE
ENGENHEIRO CIVIL
CREA: 5070405288

EQUIPE TÉCNICA:
PAULO CESAR LIMA DE ARAÚJO
ARQUITETO E URBANISTA
CAU: 00A1004522



ALESSANDRA VELHO
ENGENHEIRA CIVIL
CREA: 5060496720

TULIO KITAGAWA VERGAMINE
ENGENHEIRO CIVIL
CREA: 5070405288

PAULO ARAUJO
ARQUITETO E URBANISTA
CAU: 00A1004522

ENG.º CIVIL - CREA 5060496720
TEL. (17) 9783.0054 - alevelho@hotmail.com